

A型 M12连接器-浇注电缆系列 (可选PVC或PUR电缆, 电缆长度可按用户要求定做)

图例
Figure

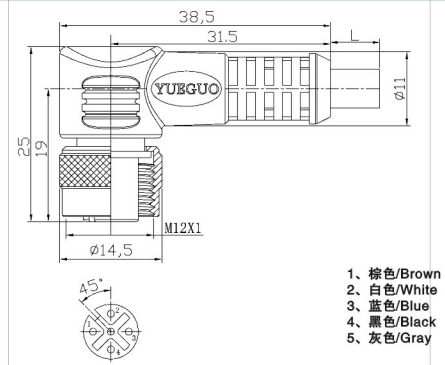
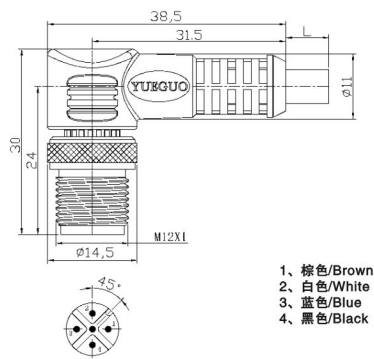
插头 (针), 金属锁紧件



插头 (孔), 金属锁紧件



尺寸图
Drawing



订货号 Ordering-No.	针数 Contacts	订货号 Ordering-No.	针数 Contacts	订货号 Ordering-No.
	4	YG-12-L-4A-(M)-PVC	4	YG-12-L-4B-(M)-PVC
		YG-12-L-4A-(M)-PUR		YG-12-L-4B-(M)-PUR
	5	YG-12-L-5A-(M)-PVC	5	YG-12-L-5B-(M)-PVC
		YG-12-L-5A-(M)-PUR		YG-12-L-5B-(M)-PUR

型号标志代号: YG:跃国 12:M12螺纹; I:直插头 (L:弯插头); 4:芯数 (4.5芯); A:插针 (B-插孔); 电缆长度 (2, 5, 10, 15); M:米; PVC:PVC电缆, PUR:PUR电缆

技术参数
Specifications

针数	4	5	Number of contacts
锁紧方式	螺纹式/screw		Connector Locking system
连接方式	焊接, 浇注电缆/solder moulded-on cable		Termination
连接截面mm ²	Max.0.34mm ² (WAG 22)	Max.0.25mm ² (WAG 24)	Wire gauge in mm ²
电缆直径	3.5-5mm		Cable outlet(mm)
外壳防护等级	IP65/IP67		Shell protection
机械寿命	>100 Steckzyklen/>100 Steckzyklen		Mechanical operation
高温	+85℃		Upper temperature
低温	-25℃		Lowertemperature
额定电压	250V	60V	Rated voltage
测量冲击电压	2500V	1500V	Rated imouse voltage
污染等级	3		Pollution degree
过电压保护等级	II		Overvoltage categorie
绝缘组别	II		Material group
额定电流 (40℃)	4A		Rated current(40℃)
过渡电阻	≤3Ω		Contact resistance
触点、针	CuZn(Messing/brass)		Pin contact
触点表面	Au(Gole/gold)		Contact plating
针体	PBT/PA(UL94HB)		Male insert
电缆插头外壳	PUR/PVC		Housing canle connector