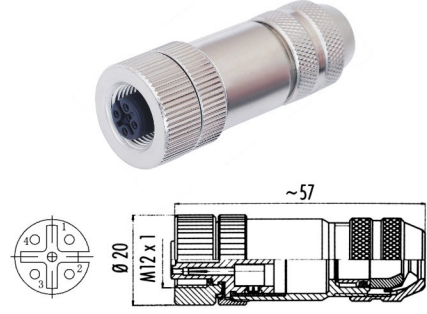
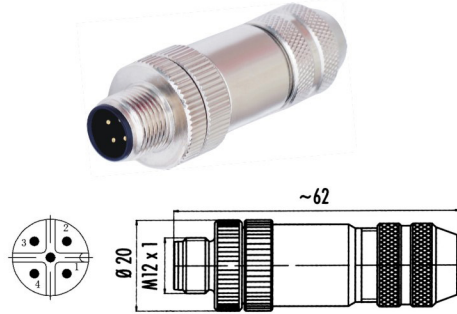


A/B型 M12屏蔽连接器-螺钉接线系列

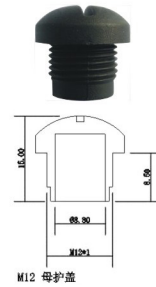
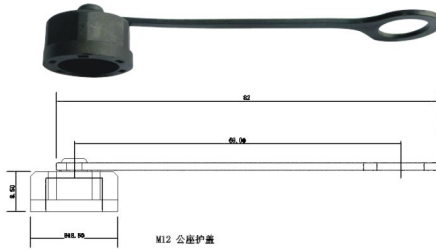
图例
Figure
尺寸图
Drawing



订货号 Ordering-No.	针数 Contacts	电缆直径 Cable outlet(mm)	订货号 Ordering-No.
	4	4-6	YG-12-I-4A-JS-04
	5	4-6	YG-12-I-5A-JS-04
	8	4-6	YG-12-I-8A-JS-04

针数 Contacts	电缆直径 Cable outlet(mm)	订货号 Ordering-No.
4	4-6	YG-12-I-4B-JS-04
5	4-6	YG-12-I-5B-JS-04
8	4-6	YG-12-I-8B-JS-04

图例
Figure
尺寸图
Drawing



订货号 Ordering-No.	螺纹尺寸 Thread	订货号 Ordering-No.
	M12*1	YG-12-FHZ-B

螺纹尺寸 Thread	订货号 Ordering-No.
M12*1	YG-12-FHZ-A

技术参数
Specifications

针数	4	5	8	Number of contacts
锁紧方式	螺纹M12×1/screwM12×1			Locking s/stem
连接方式	螺钉连接/screw			Termination
连接截面mm ²	Max.0.75mm ² (螺钉) Max.0.75mm ²			Wire gauge in mm ²
电缆直径	4-6mm			Cable outlet(mm)
外壳防护等级	IP67			Shell protection
机械寿命	>100 Steckzyklen/>100 Steckzyklen			Mechanical operation
高温	+85℃			Upper temperature
低温	-25℃			Lowertemperature
额定电压	250V	60V	30V	Rated voltage
测量冲击电压	2500V	1500V	800V	Rated imoulse voltage
污染等级	3			Pollution degree
过电压保护等级	II			Overvoltage categorie
绝缘组别	III			Material group
额定电流(40℃)	4A		2A	Rated current(40℃)
过渡电阻	≤3Ω			Contact resistance
触点、针	CuZn(Messing/brass)			Pin contact
触点表面	Au(Gole/gold)			Contact plating
针体	PA(UL94HB)			Male insert
电缆插头外壳	铸锌镀镍			Housing canle connector