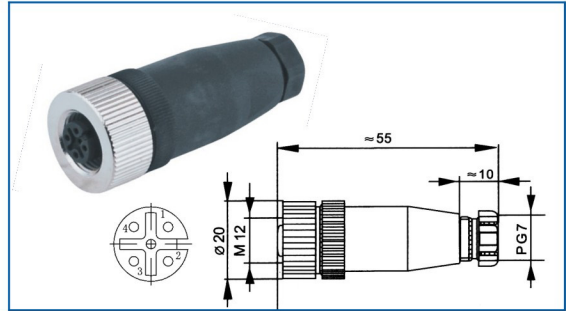
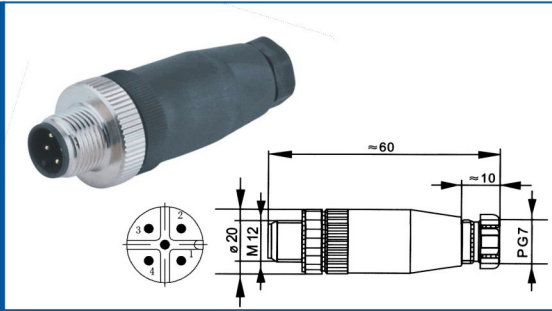


A/B型 M12连接器-螺钉接线系列

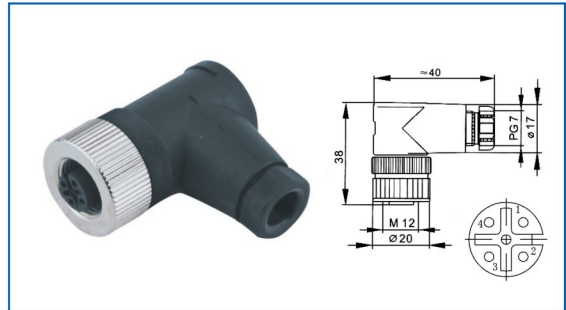
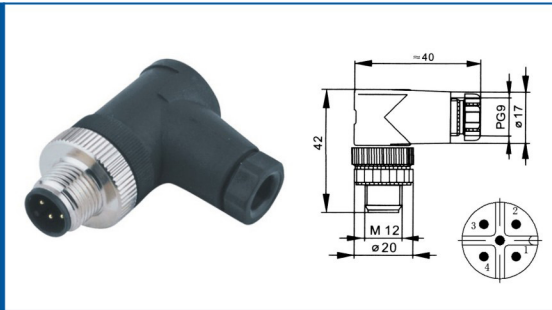
图例  
Figure  
尺寸图  
Drawing



订货号 Ordering-No.	针数 Contacts	电缆直径 Cable outlet(mm)	订货号 Ordering-No.
	4	4-6	YG-12-I-4A-04
		6-8	YG-12-I-4A-06
	5	4-6	YG-12-I-5A-04
		6-8	YG-12-I-5A-06
	8	6-8	YG-12-I-8A-06

订货号 Ordering-No.	针数 Contacts	电缆直径 Cable outlet(mm)	订货号 Ordering-No.
	4	4-6	YG-12-I-4B-04
		6-8	YG-12-I-4B-06
	5	4-6	YG-12-I-5B-04
		6-8	YG-12-I-5B-06
	8	6-8	YG-12-I-8B-06

图例  
Figure  
尺寸图  
Drawing



订货号 Ordering-No.	针数 Contacts	电缆直径 Cable outlet(mm)	订货号 Ordering-No.
	4	4-6	YG-12-L-4A-04
		6-8	YG-12-L-4A-06
	5	4-6	YG-12-L-5A-04
		6-8	YG-12-L-5A-06
	8	6-8	YG-12-L-8A-06

订货号 Ordering-No.	针数 Contacts	电缆直径 Cable outlet(mm)	订货号 Ordering-No.
	4	4-6	YG-12-L-4B-04
		6-8	YG-12-L-4B-06
	5	4-6	YG-12-L-5B-04
		6-8	YG-12-L-5B-06
	8	6-8	YG-12-L-8B-06

技术参数  
Specifications

针数	4	5	8	Number of contacts
锁紧方式	螺纹M12×1/screwM12×1			Locking s/stem
连接方式	螺钉连接/screw			Termination
连接截面mm <sup>2</sup>	Max.0.75mm <sup>2</sup> (螺钉) Max.0.75mm <sup>2</sup>			Wire gauge in mm <sup>2</sup>
电缆直径	4-6mm, 6-8mm			Cable outlet(mm)
外壳防护等级	IP67			Shell protection
机械寿命	>100 Steckzyklen/>100 Steckzyklen			Mechanical operation
高温	+85℃			Upper temperature
低温	-25℃			Lowertemperature
额定电压	250V	60V	30V	Rated voltage
测量冲击电压	2500V	1500V	800V	Rated imoulse voltage
污染等级	3			Pollution degree
过电压保护等级	II			Overvoltage categorie
绝缘组别	III			Material group
额定电流(40℃)	4A		2A	Rated current(40℃)
过渡电阻	≤3Ω			Contact resistance
触点、针	CuZn(Messing/brass)			Pin contact
触点表面	Au(Gole/gold)			Contact plating
针体	PA(UL94HB)			Male insert
电缆插头外壳	PA			Housing canle connector