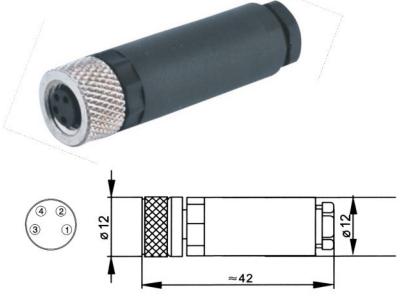
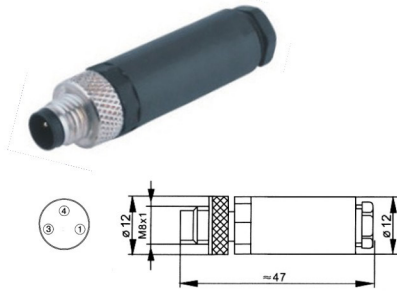




M8连接器-螺钉接线系列

<p>图例 Figure</p>	<p>电缆插头（孔），金属锁紧件 Female cable connector, Metal locking system</p> 	<p>电缆插头（针），金属锁紧件 Male cable connector, Metal locking system</p> 
<p>尺寸图 Drawing</p>		

<p>订货号 Ordering-No.</p>	<p>针数 Contacts</p>	<p>订货号 Ordering-No.</p>	<p>针数 Contacts</p>	<p>订货号 Ordering-No.</p>
	3	YG-08-I-3B-04	3	YG-08-I-3A-04
	4	YG-08-I-4B-04	4	YG-08-I-4A-04

<p>图例 Figure</p>	<p>法兰插座（针，M8*0.5后板安装）</p> 	<p>法兰插座（孔，M11*1前板安装）</p> 
<p>尺寸图 Drawing</p>		

<p>订货号 Ordering-No.</p>	<p>针数 Contacts</p>	<p>订货号 Ordering-No.</p>	<p>针数 Contacts</p>	<p>订货号 Ordering-No.</p>
	3	YG-08-3A-HGZ8	3	YG-08-3B-QMZ11
	4	YG-08-4A-HGZ8	4	YG-08-4B-QMZ11

技术参数
Specifications

针数	3	4	Number of contacts
锁紧方式	螺钉M8 × 1/screw M8 × 1		Locking s/stem
连接方式	螺钉连接/screw 焊接/dip solder		Termination
连接截面mm ²	Max.0.14-0.5mm ² (螺钉连接) Max.0.25(screw)		Wire gauge in mm ²
电缆直径	3.5-5mm		Cable outlet(mm)
外壳防护等级	Ip67		Shell protection
机械寿命	>100 Steckzyklen/>100 mating cycles		Mechanical operation
高温	+85℃		Upper temperature
低温	-25℃		Lowertemperature
额定电压	插头60V 插座30V	插头30V 插座30V	Rated voltage
测量冲击电压	插头1500V 插座800V	插头800 插座800V	Rated imoulse voltage
污染等级	3		Pollution degree
过电压保护等级	II		Overvoltage categorie
绝缘组别	III		Material group
额定电流(40℃)	4A		Rated current(40℃)
过渡电阻	≤3Ω		Contact resistance
触点、针	CuZn(Messing/brass)		Pin contact
触点表面	Au(Gole/gold)		Contact plating
针体	PA(UL94HB)		Male insert
电缆插头外壳	插头PBT/PA 插座 CuZn(黄铜镀镍)		Housing canle connector